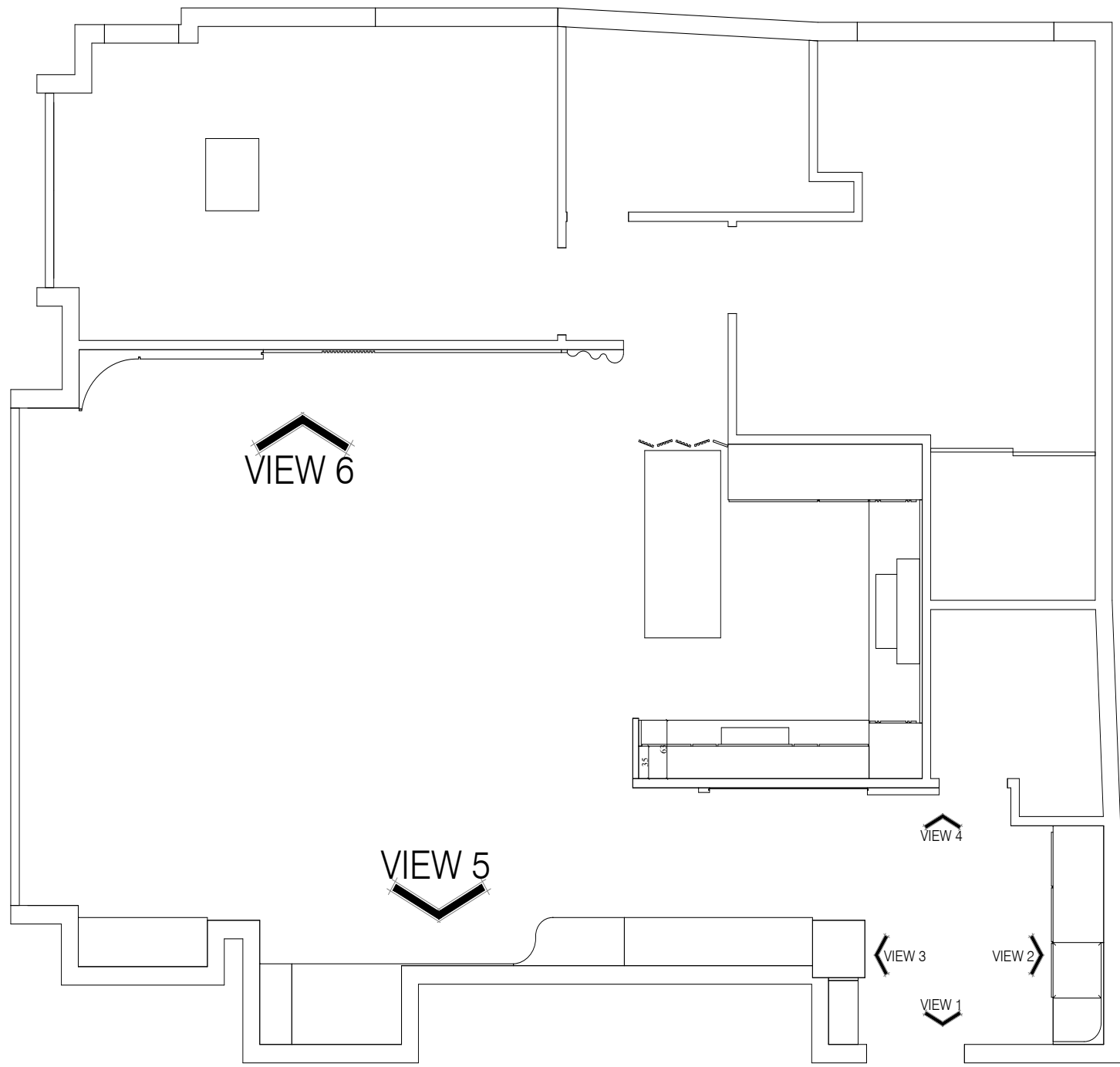


نقشه های جزئیات اجرایی دیوار

پروژه : جناب آقای شریفی



VIEW 6

VIEW 5

VIEW 4

VIEW 3

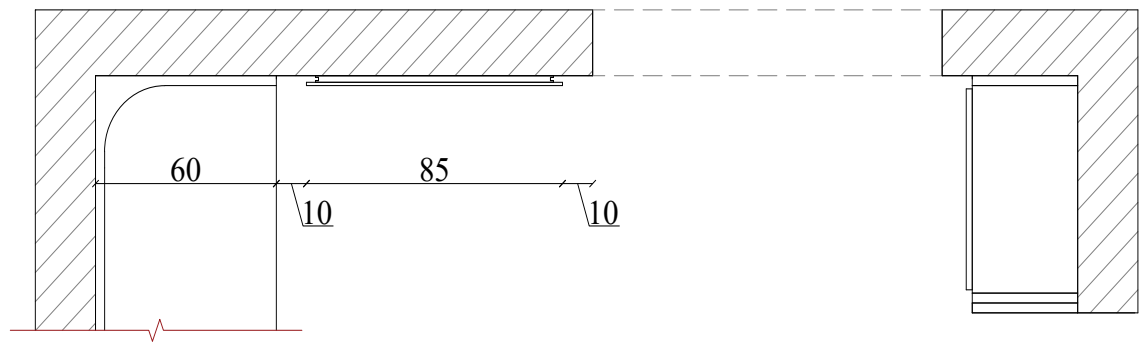
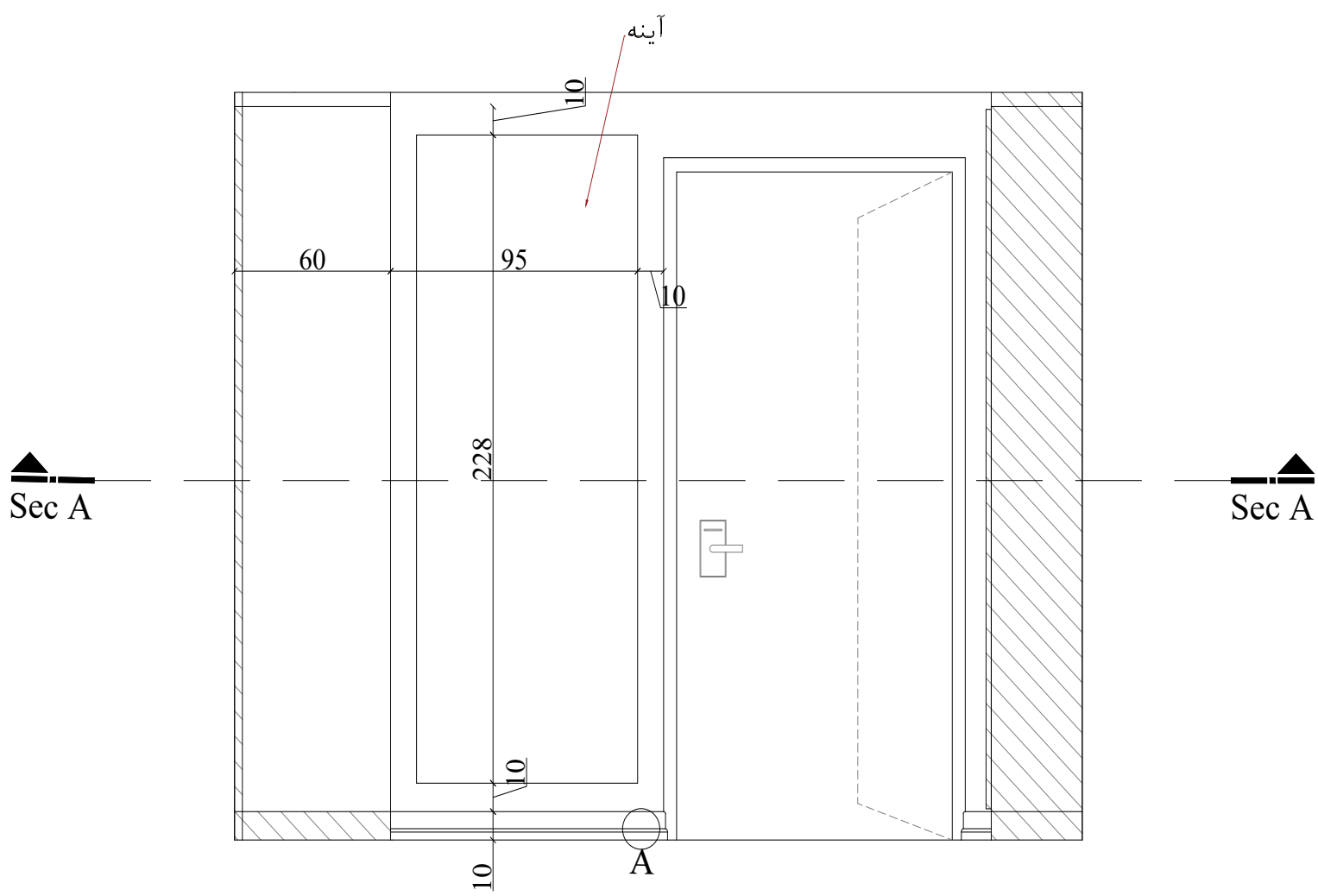
VIEW 2

VIEW 1

PLAN

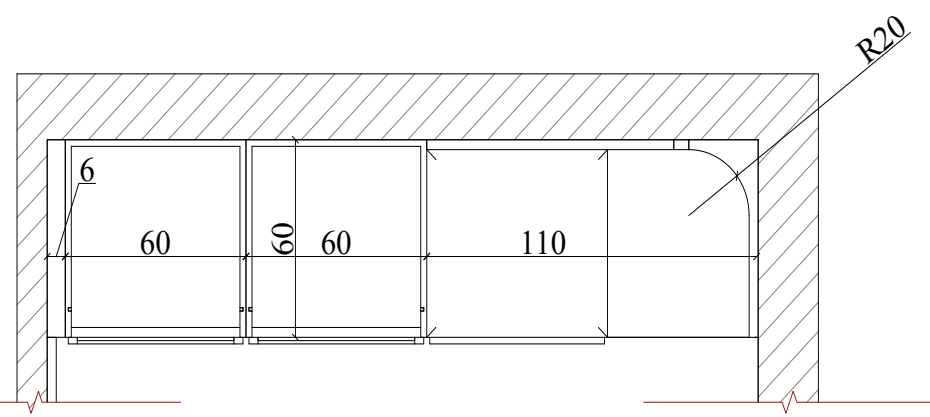
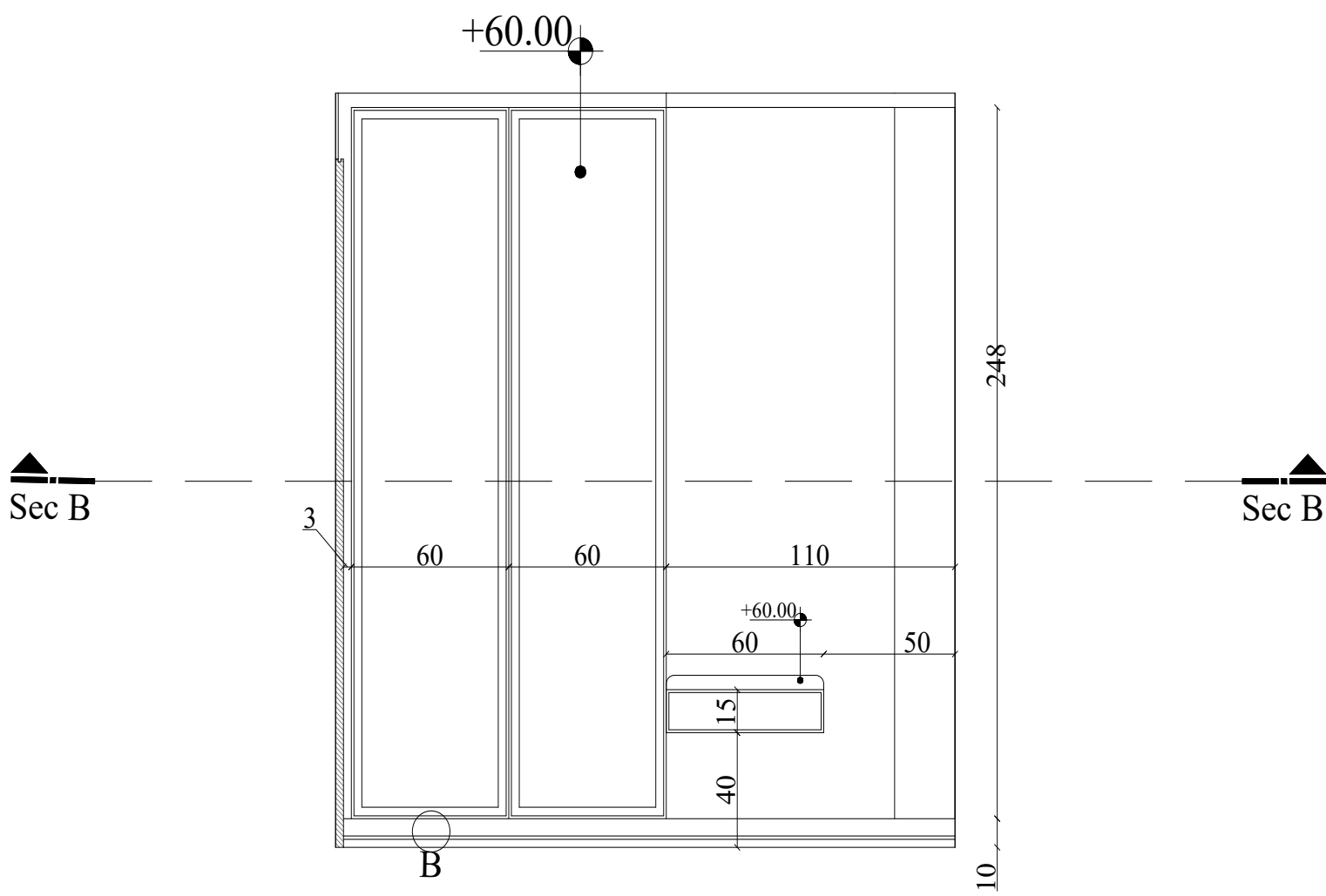
ورودی



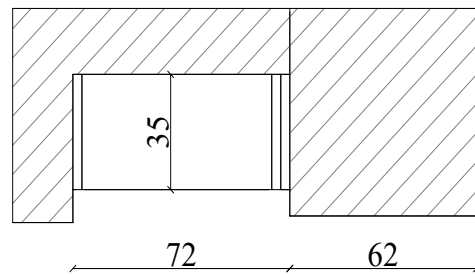
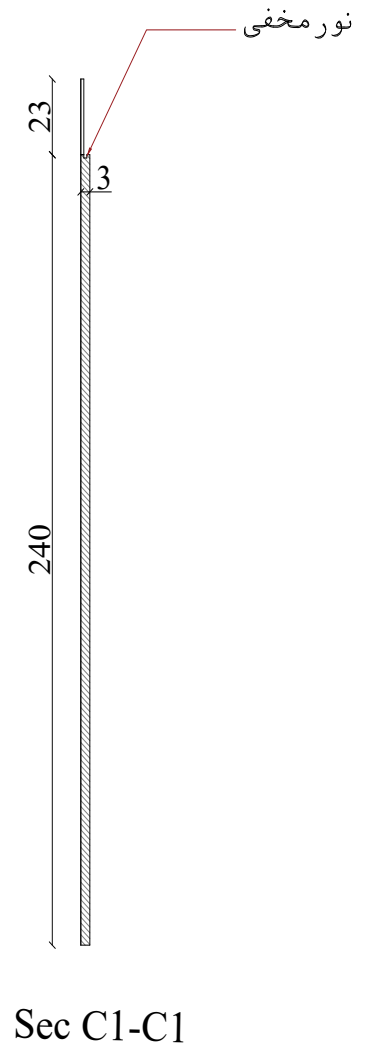
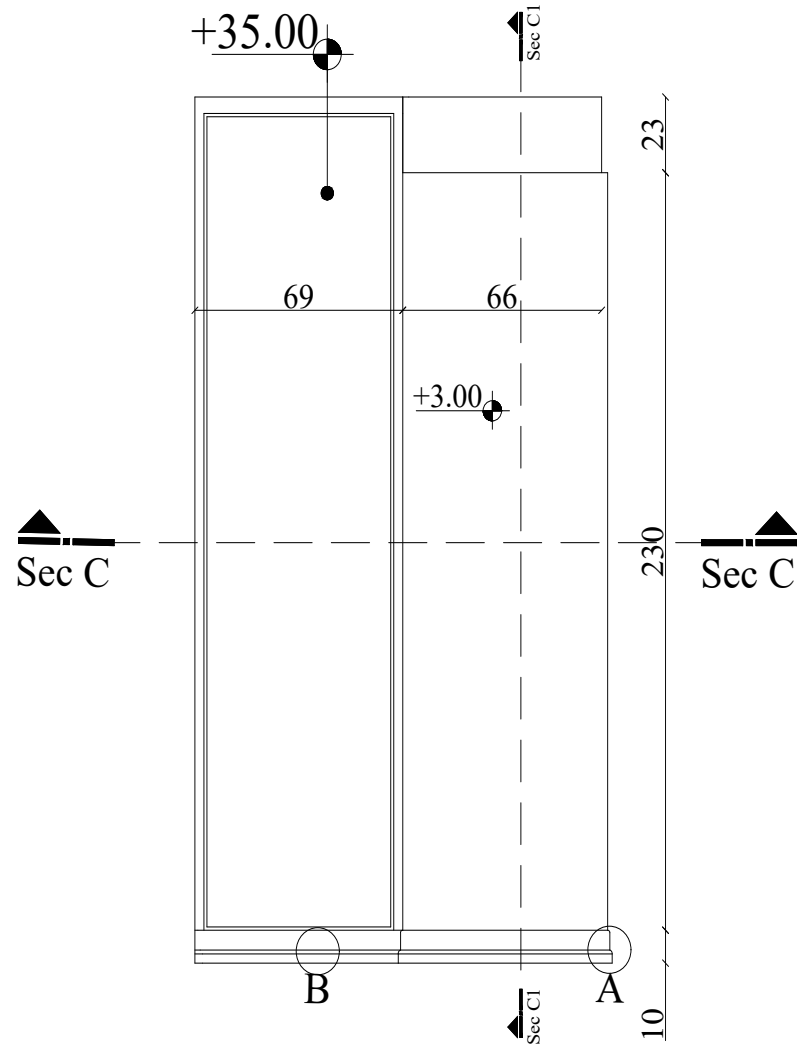


VIEW 1

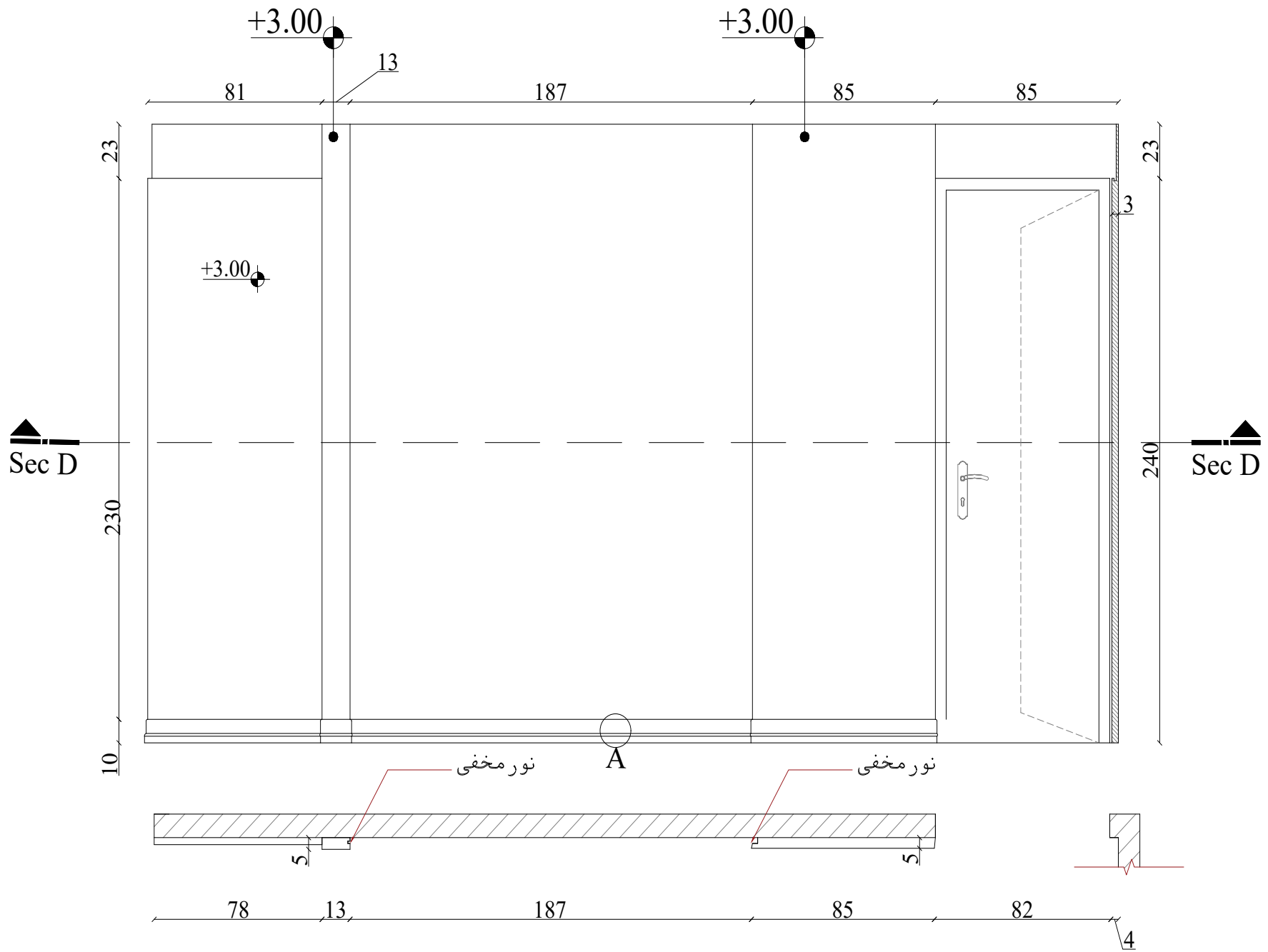




VIEW 2



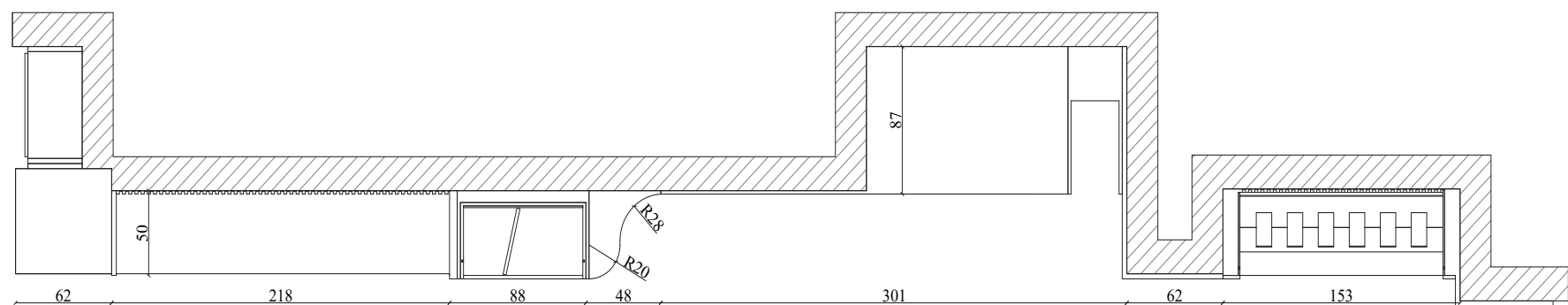
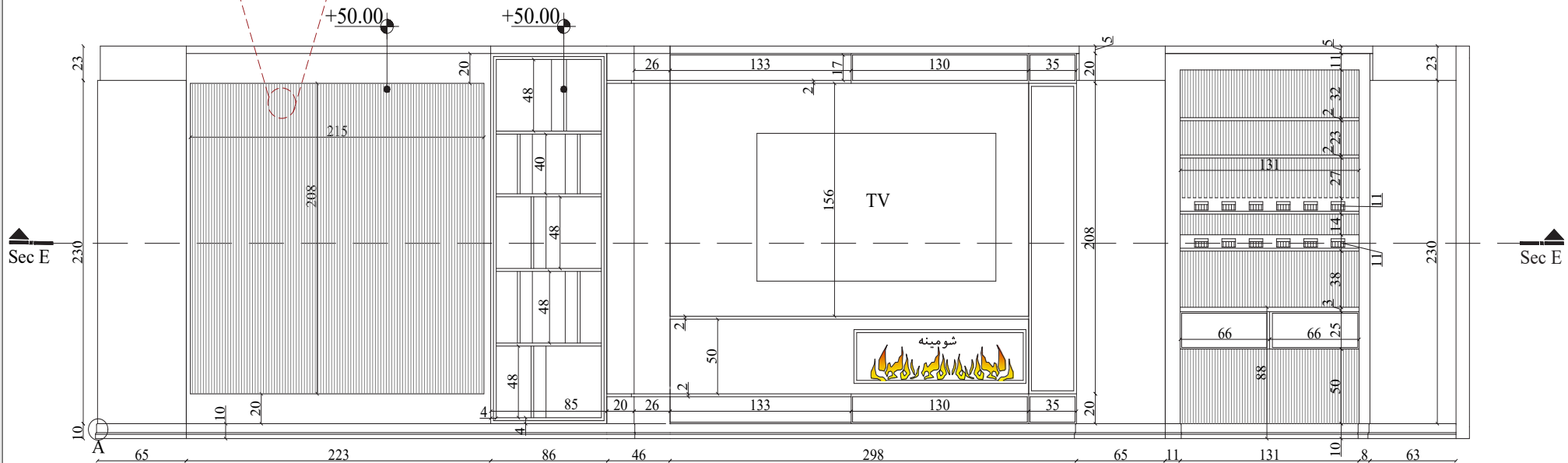
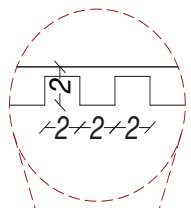
Sec C-C



VIEW 4

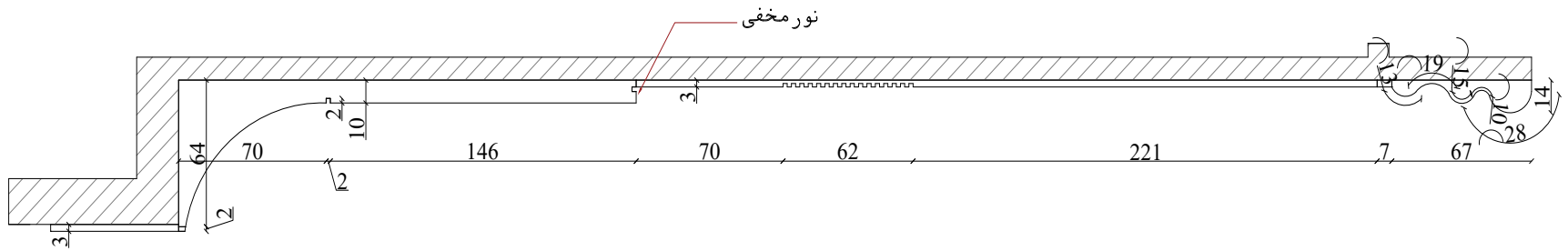
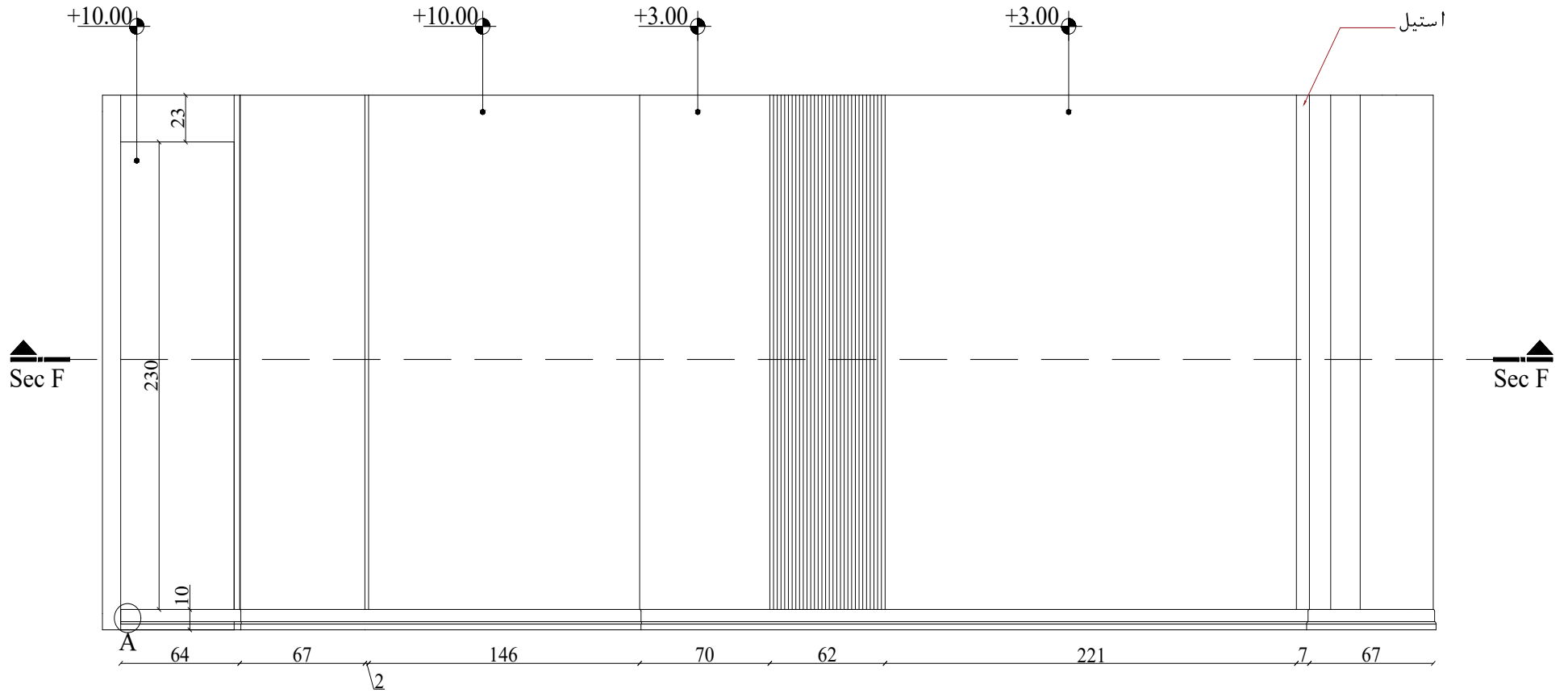
سالن





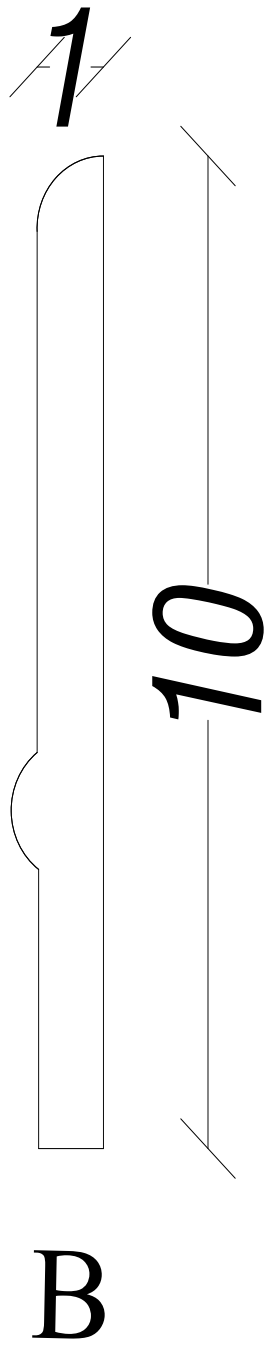
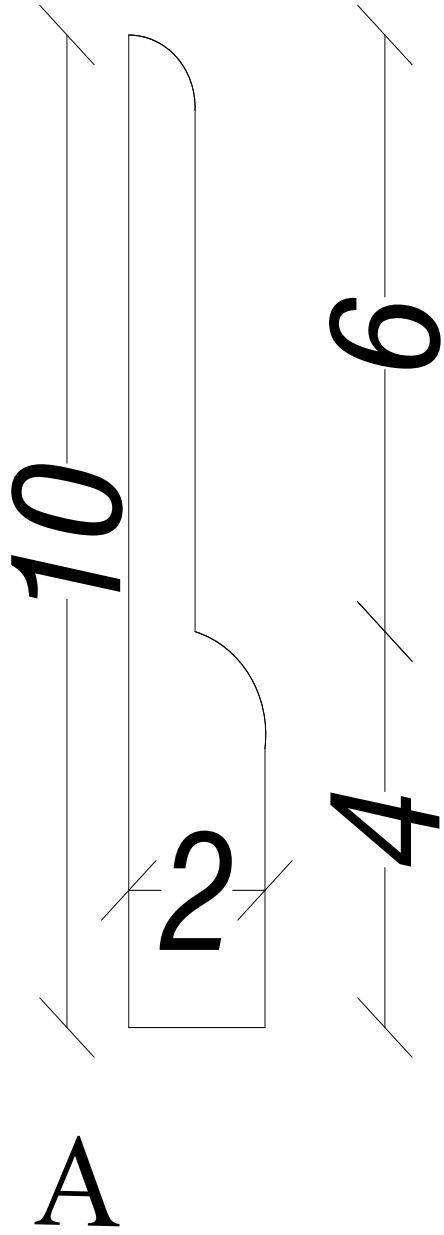
Sec E-E



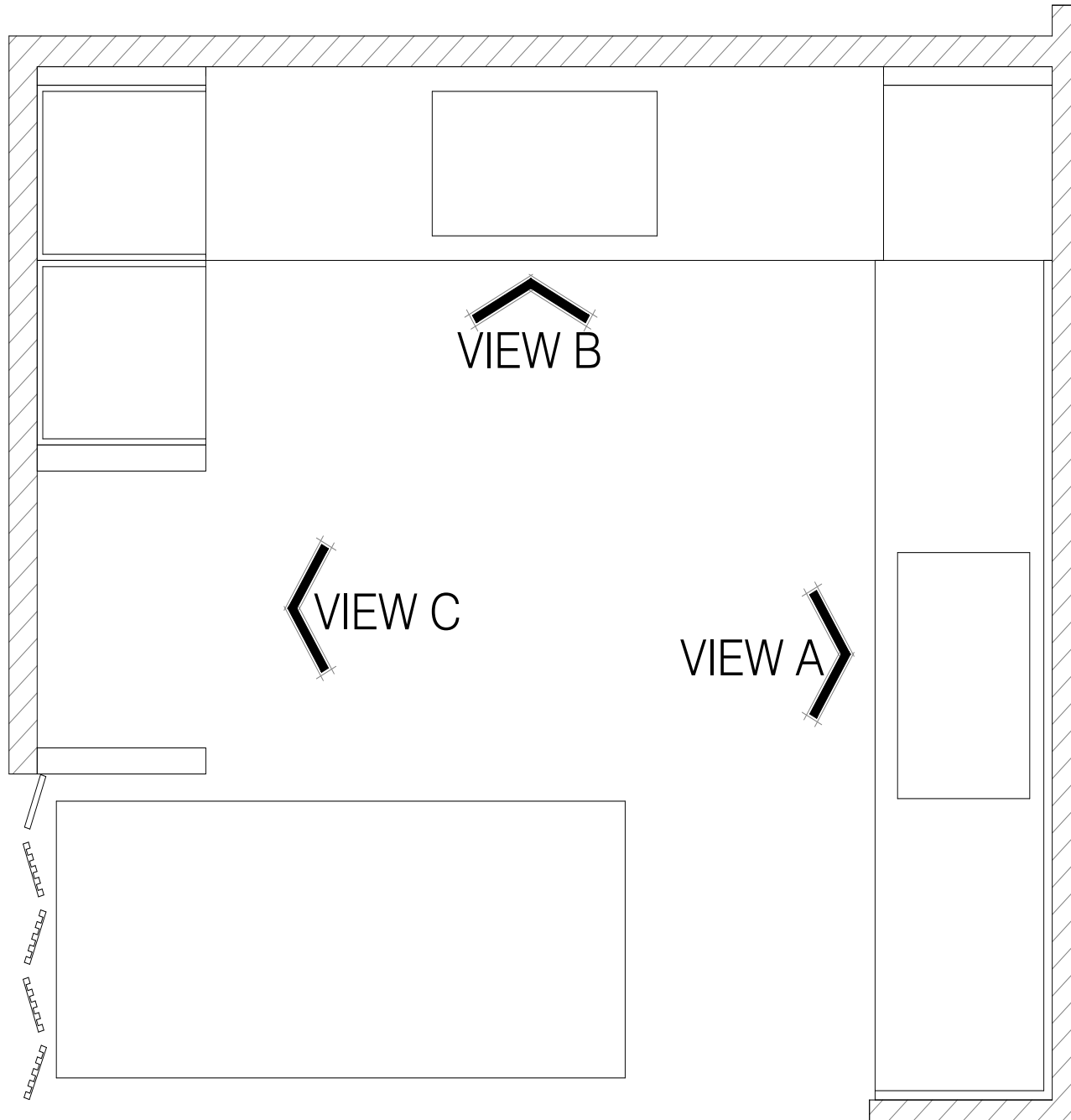


Sec F-F

VIEW 6

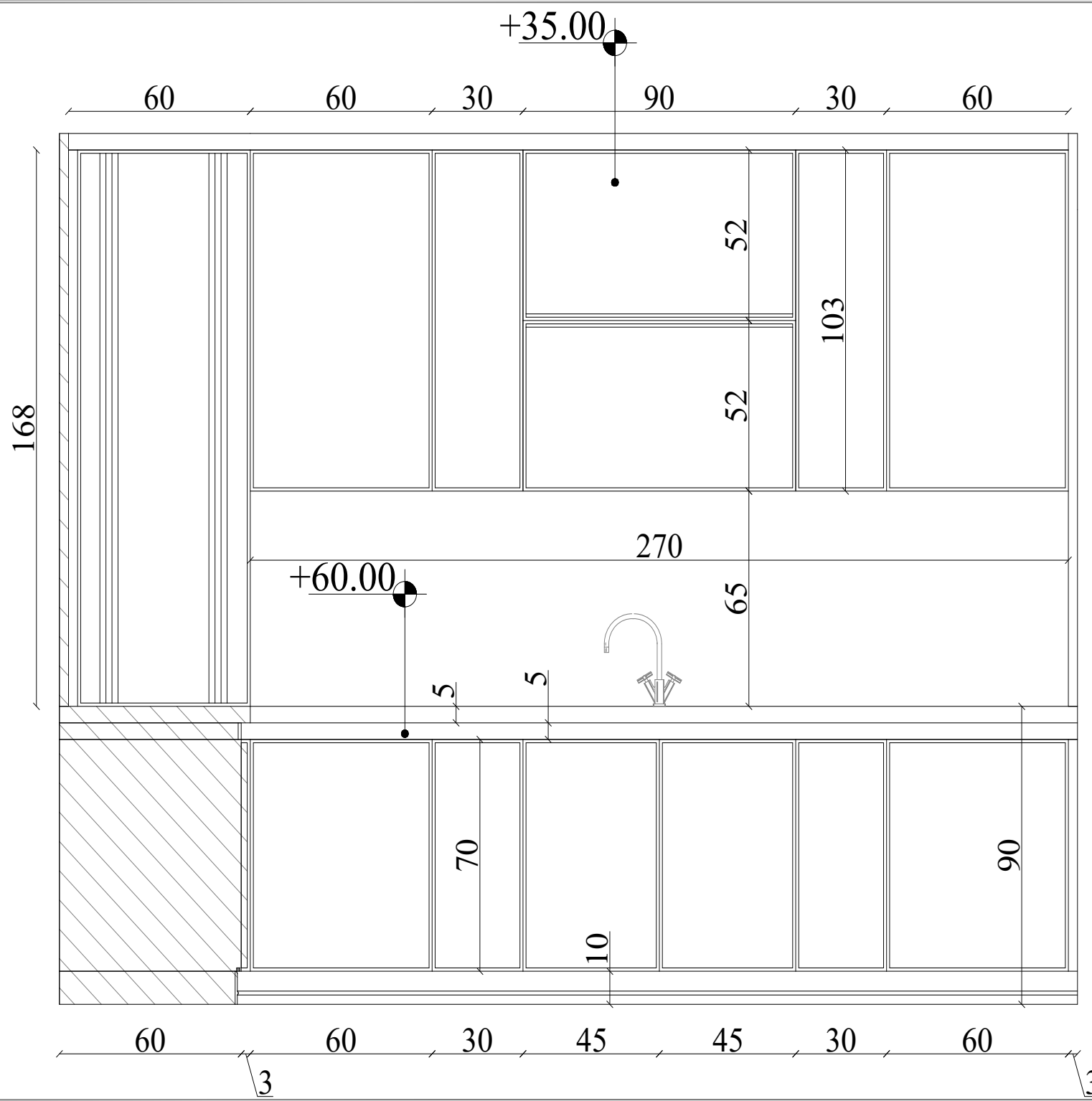


آشپزخانه



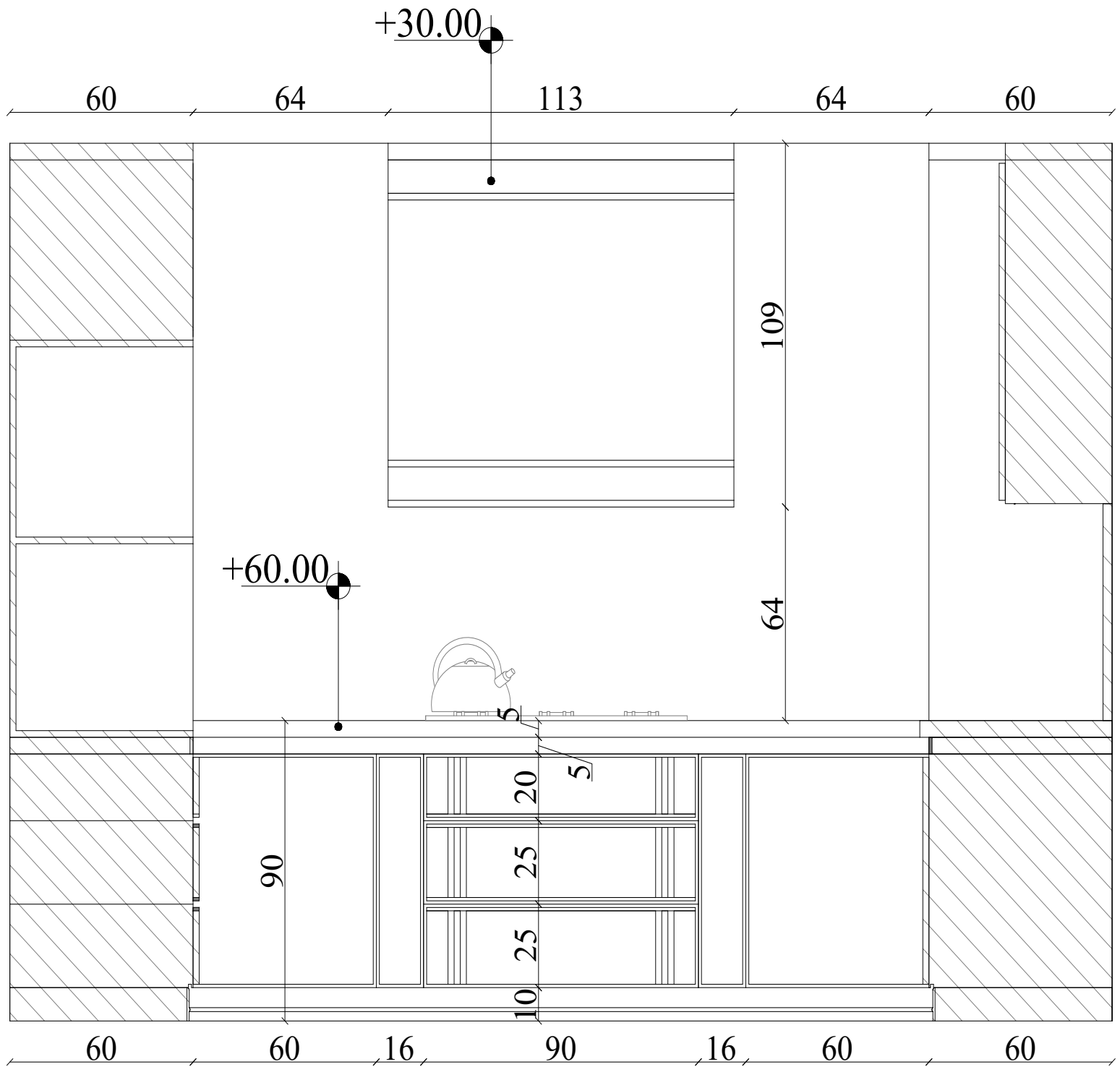
PLAN





VIEW A





VIEW B



VIEW C

